

## Schaalgrepen

### Zinkspuitgietwerk, inschroeftype

#### SPECIFICATIE

##### Typen

- Type **A**: montage vanaf de kant van de operator (voor identificatienr. 2 met vier verzonken afdichtingsschroeven)
- Type **C**: Montage vanaf de achterkant

##### Identificatienr.

- Nr. **1**: zonder afdichting
- Nr. **2**: met afdichting

##### Handgreep

Zinkspuitgietwerk

Gepoedercoat

- zwart, RAL 9005, textuurafwerking **SW**
- zilver, RAL 9006, textuurafwerking **SR**

##### Afgedichte behuizing voor identificatienr. 2

Acrylonitril-butadiëenrubber (NBR)

- Zwart
- Vastgelijmd

##### Verzonken afdichtingsschroeven voor type A, id.nr. 2

DIN 7991-M5x16

RVS

Polyamide coating op de kop

##### Stelschroeven voor type C

RVS

Ingegooten

##### Beschermingsklasse IP 66

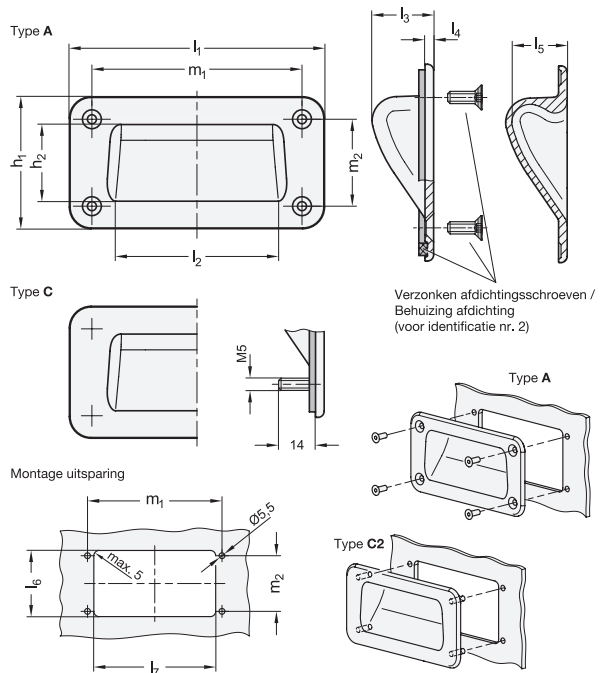
#### INFORMATIE

Schaalgrepen GN 7330 kunnen eenvoudig en snel vanaf de voorkant worden geïnstalleerd met verzonken schroeven of vanaf de achterkant met stelschroeven.

Schaalgrepen met afgedichte behuizing (identificatienr. 2) voorkomen dat vuil of vloeistoffen binnendringen in de behuizing. Type A wordt geleverd met vier extra verzonken afdichtingsschroeven, die voorzien zijn van een polyamide coating op de kop om een goede afdichting te creëren.

#### TECHNISCHE INFORMATIE

- IP-beschermingsklassen (zie pagina A23)



\* Compleet met

**SW** RAL9005    **SR** RAL9006

#### GN 7330-A-1

Beschrijving	l1	h1	h2	l2	l3	l4	l5	l6 +1	l7 +1	m1	m2	⚖
GN 7330-127-A-1-*	127	80	43	72	25	3.5	22.5	60	88	100	53	233
GN 7330-155-A-1-*	155	80	43	99	25	3.5	22.5	60	115	128	53	289

#### GN 7330-A-2

Beschrijving	l1	h1	h2	l2	l3	l4	l5	l6 +1	l7 +1	m1	m2	⚖
GN 7330-127-A-2-*	127	80	43	72	25	3.5	22.5	60	88	100	53	252
GN 7330-155-A-2-*	155	80	43	99	25	3.5	22.5	60	115	128	53	303

Gewicht SW

#### GN 7330-C-1

Beschrijving	l1	h1	h2	l2	l3	l4	l5	l6 +1	l7 +1	m1	m2	⚖
GN 7330-127-C-1-*	127	80	43	72	25	3.5	22.5	60	88	100	53	244
GN 7330-155-C-1-*	155	80	43	99	25	3.5	22.5	60	115	128	53	312

#### GN 7330-C-2

Beschrijving	l1	h1	h2	l2	l3	l4	l5	l6 +1	l7 +1	m1	m2	⚖
GN 7330-127-C-2-*	127	80	43	72	25	3.5	22.5	60	88	100	53	254
GN 7330-155-C-2-*	155	80	43	99	25	3.5	22.5	60	115	128	53	317

Gewicht SW